

【产品介绍】

- 规格齐全，性能可靠；
- 体积超薄，集成度高，PCB板安装；
- 确保符合国军标传导发射GJB151A/152A-CE102标准；
- 适用于各类电源模块，军用仪表，电子设备，接受定制。



Specification

(规格表)

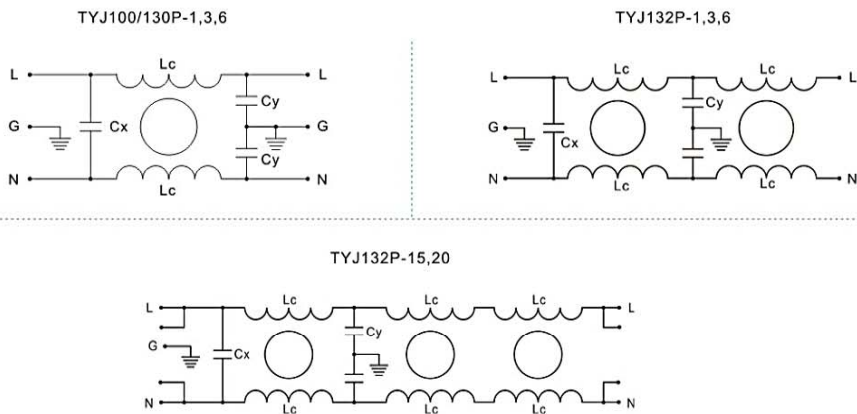
滤波器型号	额定电压	额定电流	工作频率	耐压测试 (2秒钟)	绝缘电阻	温度范围	泄漏电流	外形尺寸
TYJ100P-1	115/250VAC	1A	50/60Hz	L-L:1450VDC	L-G:≥100M Ω@500VDC	-40 ~ 85°C	≤0.3mA	图1
TYJ100P-3	115/250VAC	3A	50/60Hz	L-L:1450VDC	L-G:≥100M Ω@500VDC			图1
TYJ100P-6	115/250VAC	6A	50/60Hz	L-L:1450VDC	L-G:≥100M Ω@500VDC			图1
TYJ130P-1	0 ~ 100VDC	1A	DC	L-L:140VDC	L-G:≥100M Ω@500VDC	-55 ~ 85°C		图1
TYJ130P-3	0 ~ 100VDC	3A	DC	L-L:140VDC	L-G:≥100M Ω@500VDC			图1
TYJ130P-6	0 ~ 100VDC	6A	DC	L-L:140VDC	L-G:≥100M Ω@500VDC			图1
TYJ132P-1	0 ~ 100VDC	1A	DC	L-L:140VDC	L-G:≥100M Ω@500VDC	-55 ~ 85°C		图2
TYJ132P-3	0 ~ 100VDC	3A	DC	L-L:140VDC	L-G:≥100M Ω@500VDC			图2
TYJ132P-6	0 ~ 100VDC	6A	DC	L-L:140VDC	L-G:≥100M Ω@500VDC			图2
TYJ132P-15	0 ~ 100VDC	15A	DC	L-L:140VDC	L-G:≥100M Ω@500VDC	-55 ~ 85°C		图3
TYJ132P-20	0 ~ 100VDC	20A	DC	L-L:1500VDC	L-G:≥100M Ω@500VDC			图3

备注：以上为标准品，可按客户要求定制开发。

也可以替代其它品牌，如：Schaffner,TDK,TE,Vicor,Synqor等。

Schematic

电气原理图

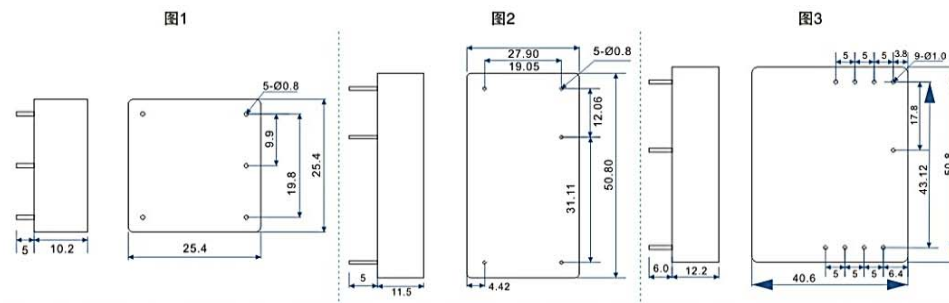


插入损耗

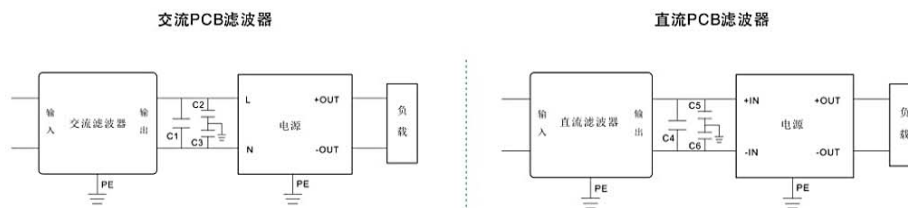
(Tested @ 50ohm system as CISPR:17):

滤波器型号	共模衰减 (CM) ---MHz							差模衰减 (DM) ---MHz						
	0.01	0.15	0.5	1.0	5.0	10	30	0.01	0.15	0.5	1.0	5.0	10	30
TYJ100P-1	10	36	45	52	55	55	45	10	40	55	60	62	55	45
TYJ100P-3	8	35	45	50	50	50	45	8	40	55	55	55	50	45
TYJ100P-6	8	30	40	45	50	50	40	8	35	50	50	52	50	40
TYJ130P-1	10	35	50	52	50	42	40	10	40	45	50	50	50	43
TYJ130P-3	10	33	40	42	50	52	42	10	40	53	53	50	50	43
TYJ130P-6	8	30	40	42	50	52	42	10	35	50	55	52	47	43
TYJ132P-1	13	40	50	52	60	62	52	10	40	65	70	70	70	53
TYJ132P-3	12	40	50	52	60	62	52	10	40	63	63	60	60	53
TYJ132P-6	10	36	45	52	60	62	52	10	40	60	65	62	57	53
TYJ132P-15	10	36	45	52	60	55	50	10	40	60	60	62	55	50
TYJ132P-20	10	36	45	52	60	55	50	10	40	60	60	62	55	50

安装尺寸图(单位: mm):



安装与使用指引



备注：在EMC测试整改时，TYZE建议C1电容器在0.1uF~0.47uF之间取值；C2/C3电容器在1000pF~4700pF之间取值；建议C4电容器在2.2uF~4.7uF之间取值；C5/C6电容器在10nF~100nF之间取值。