

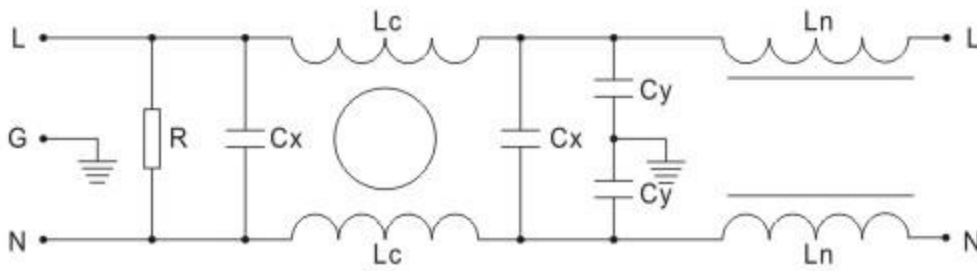
【TY760 系列产品介绍】

- 额定电流从3安到25安培;
Current ratings from 3A to 25A
- 附带差模线圈, 低频滤波性能优异;
With differential mode choke, good low-frequency attenuation
- 多用于噪声大, 或者对环境高要求的场合;
Most be used in noise or other required high quality environments
- 接受定制, 提供医疗设备专用低漏电流型号。
Supply special low leakage current for medical devices, and accept custom design filters



Schematic

电气原理图



Part Number

滤波器型号	端接方式		额定电流	泄露电流
Part NO	IN	OUT	Rated current	Leakage current
TY760M-6			6A	0.5mA
TY760M-10			10A	0.5mA
TY760M-16			16A	1.0mA
TY760M-25			25A	1.0mA

Electrical Specs

(电气参数表)

最小插入损耗dB (50Ω电路)

额定电压:	120/250VAC 50/60Hz
额定电流:	@40°C
耐电压测试:	
Line to Ground:	2000VAC, 1 min
Line to Line:	1450VDC, 1 min
气候类别:	HPF(25/085/21)
最大漏电流:	
线-地(L-G)	@250 VAC 50Hz

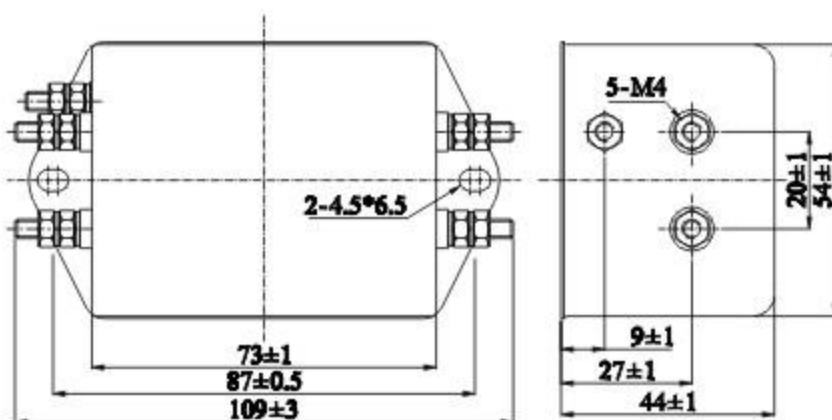
类型	类别	频段-MHz								
		0.01	0.03	0.05	0.1	0.5	1.0	5.0	10	30
TY760M-6	共模	9	19	26	37	65	65	50	40	35
	差模	10	10	35	60	72	72	58	49	40
TY760M-10	共模	5	17	25	37	65	65	65	60	35
	差模	12	12	28	50	74	74	74	65	40
TY760M-16	共模	4	15	22	36	65	65	70	60	35
	差模	12	12	16	41	74	74	74	65	45
TY760M-25	共模	2	14	22	36	75	75	70	60	40
	差模	12	12	18	40	72	72	72	64	45

Mechanical Specs

(安装尺寸图)

单位(Unit): mm

For:TY760M-6/10



For:TY760M-16/25

