



## 【 TYJ550系列产品介绍 】

- 优异的差模，共模滤波性能，电流从1安培到200安培；
- 确保设备满足国军标传导发射GJB151A/152A-CE102标准；
- 安装方式可以选择快速端子，螺栓，软线，航空插头；
- 可以按照客户要求，定制滤波器。



### 规格表

规格型号	端接方式		额定电压	额定电流 @40°C	耐压测试 (60秒钟)	绝缘电阻	温度范围	电路 原理图	安装 尺寸
	输入	输出							
TYJ550S-3			200VDC	3A	线-线(L-L): 320VDC  线-地(L-G): 1000VDC	线-地(L-G): ≥100MΩ @500VDC	-55~+85°C	图1	图1
TYJ550S-6			200VDC	6A				图1	图1
TYJ550M-10			200VDC	10A				图1	图2
TYJ550M-20			200VDC	20A				图1	图3
TYJ550M-30			200VDC	30A				图1	图3
TYJ560M-50			200VDC	50A				图2	图4

### 电路原理图:

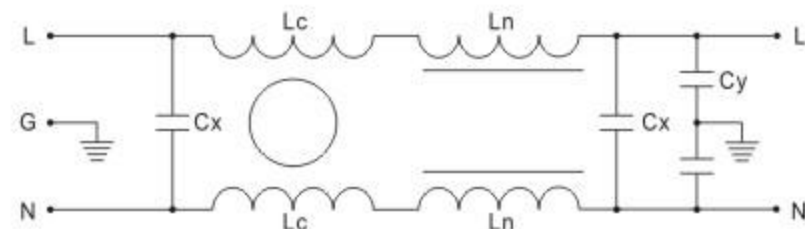


图1

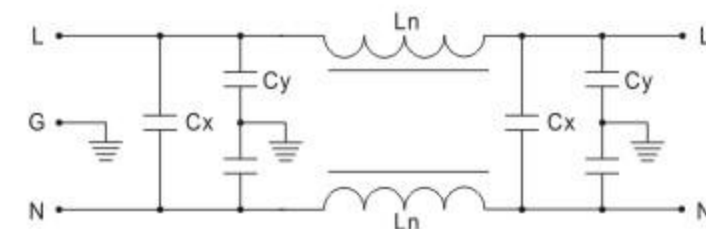


图2

### 典型插入损耗:

规格	频率(MHz)	共模衰减 (单位: dB)						差模衰减 (单位: dB)					
		0.01	0.15	0.5	1.0	10	30	0.01	0.15	0.5	1.0	10	30
TYJ550S-3		16	33	55	55	45	35	22	45	60	60	40	30
TYJ550S-6		15	30	55	55	45	35	21	42	60	60	40	30
TYJ550M-10		15	30	55	55	45	35	21	42	60	60	40	30
TYJ550M-20		16	32	55	55	45	35	22	44	60	60	40	30
TYJ550M-30		15	30	55	55	42	35	21	42	60	60	38	30
TYJ560M-50		10	20	40	40	25	20	16	32	45	45	30	20

### 安装尺寸图(单位: mm):

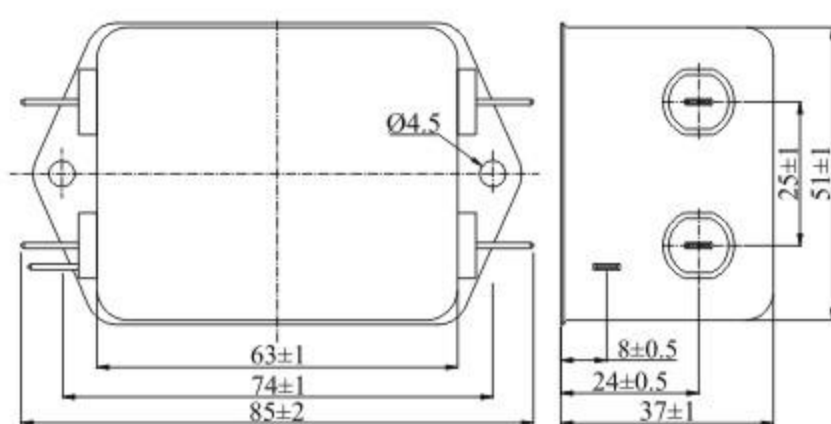


图1

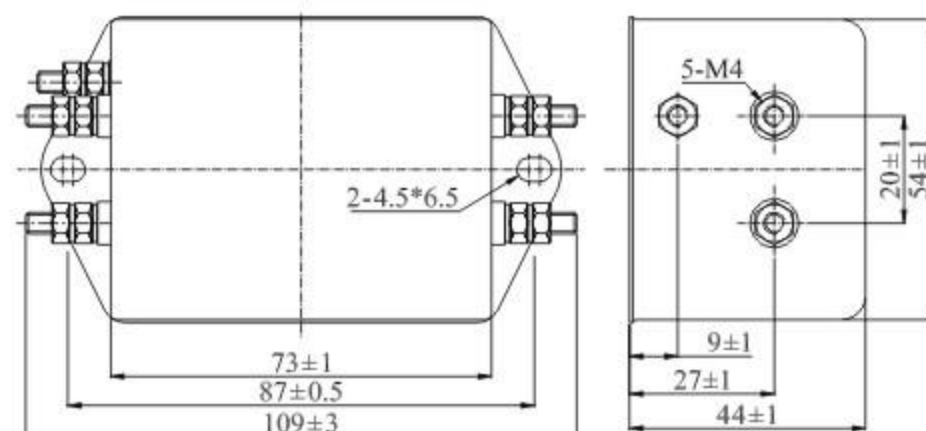


图2

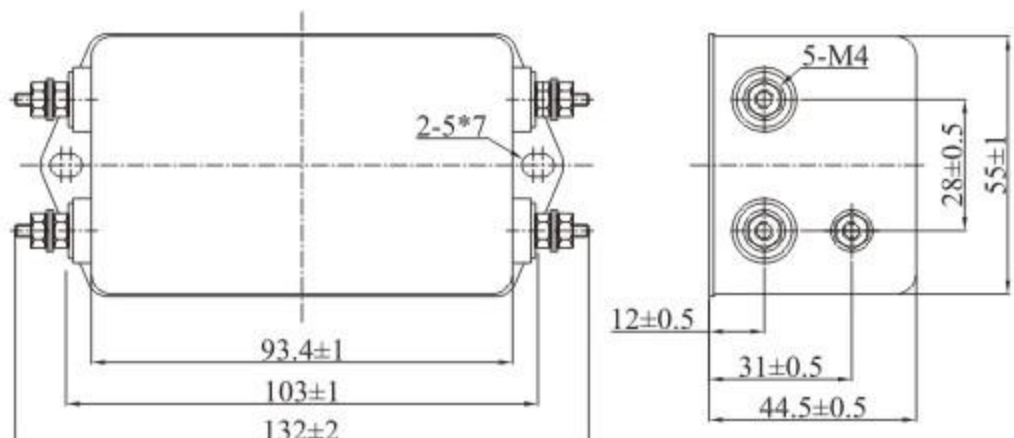


图3

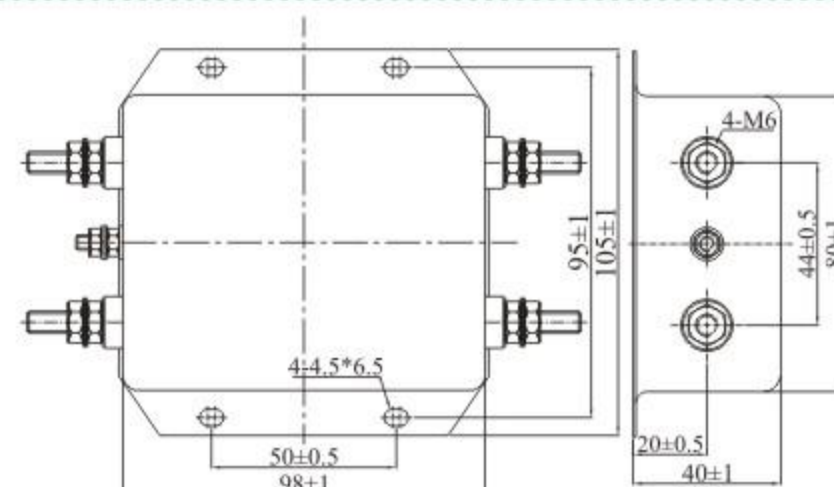


图4