



【 TYJ760系列产品介绍 】

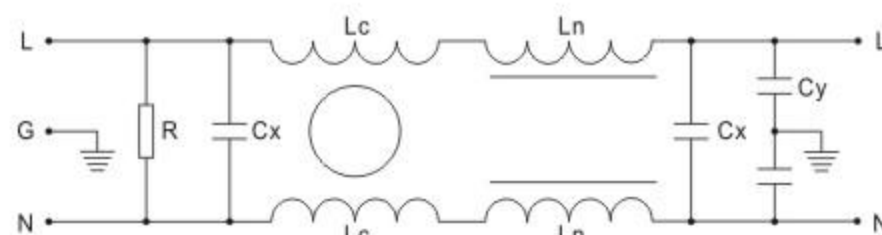
- 优异的差模，共模滤波性能；
- 确保设备满足国军标传导发射GJB151A/152A-CE102标准；
- 安装方式可以选择快速端子，螺栓，软线，航空插头；
- 可以按照客户要求，定制滤波器。



规格表

规格型号	端接方式		额定电压	额定电流 @40℃	工作频率	耐压测试 (60秒钟)	绝缘电阻	温度范围	泄漏电流	安装 尺寸
	输入	输出								
TYJ760S-3			115/250VAC	3A	DC~400Hz	线-线(L-L): 1450VDC 线-地(L-G): 2700VDC	线-地(L-G): ≥100MΩ @500VDC	-55~+85℃	≤3.5mA @250Vac /50Hz	图1
TYJ760S-6			115/250VAC	6A	DC~400Hz					图1
TYJ760M-10			115/250VAC	10A	DC~400Hz					图2
TYJ760M-16			115/250VAC	16A	DC~400Hz					图3
TYJ760M-20			115/250VAC	20A	DC~400Hz					图3
TYJ760M-30			115/250VAC	30A	DC~400Hz					图4

电路原理图：



典型插入损耗：

规格	频率(MHz)	共模衰减 (单位: dB)						差模衰减 (单位: dB)					
		0.01	0.15	0.5	1.0	10	30	0.01	0.15	0.5	1.0	10	30
TYJ760S-3		16	33	50	50	45	30	22	45	60	60	40	30
TYJ760S-6		15	30	50	50	45	30	21	42	60	60	40	30
TYJ760M-10		15	30	50	50	45	30	21	42	60	60	40	30
TYJ760M-16		16	32	50	50	45	30	22	44	60	60	40	30
TYJ760M-20		15	30	50	50	42	30	21	42	60	60	38	30
TYJ760M-30		15	30	50	50	45	30	21	42	60	60	40	30

安装尺寸图(单位: mm):

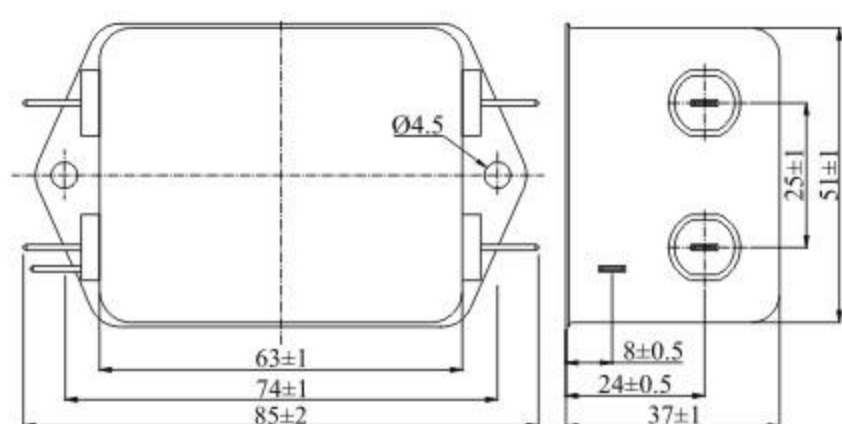


图1

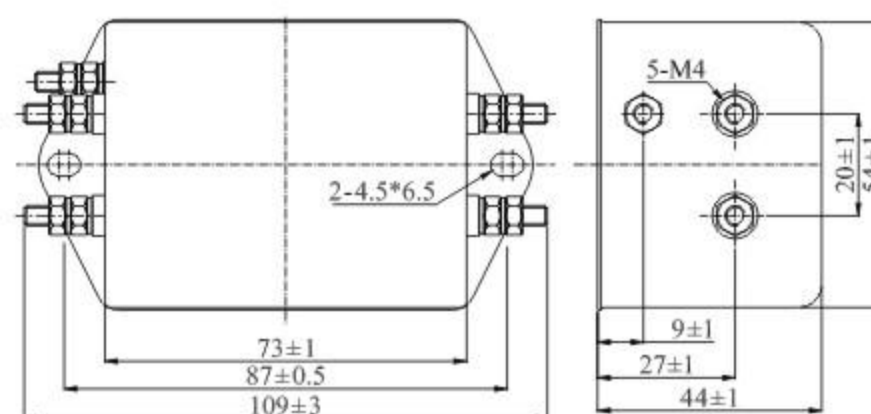


图2

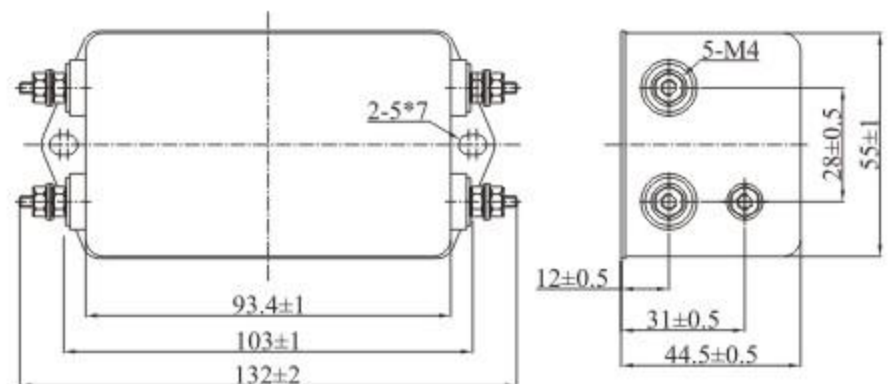


图3

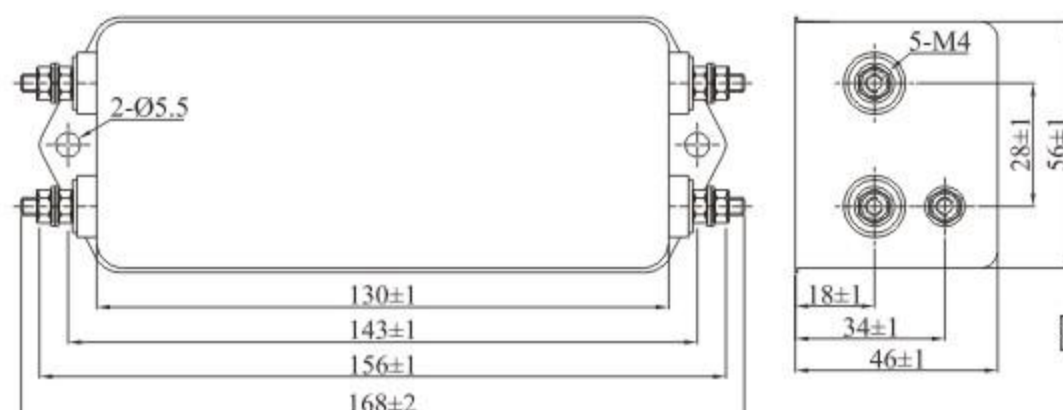


图4